

Scheda tecnica :

260 TJ+ ST5



 **MANITOU**
HANDLING YOUR WORLD

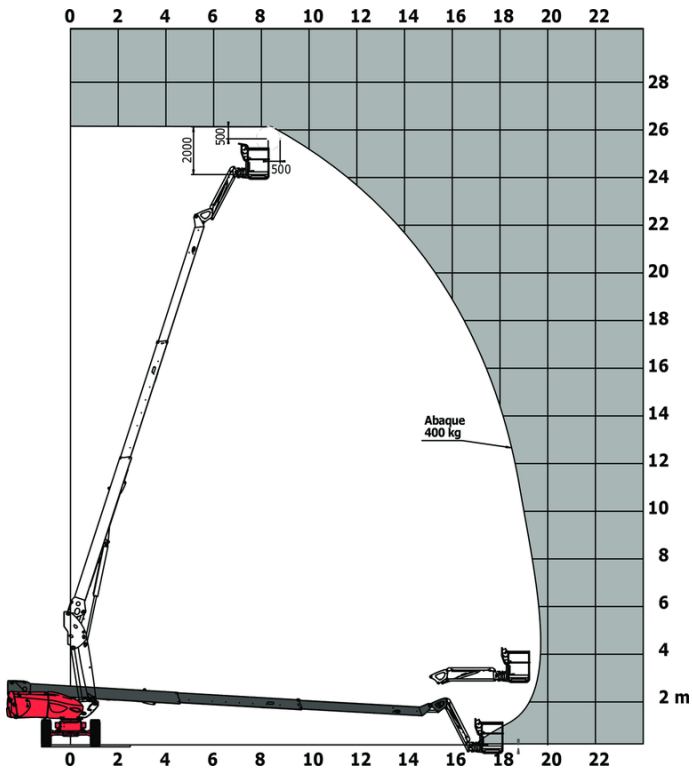
Capacità		Metrico
Altezza di lavoro	h21	25.89 m
Altezza della piattaforma	h7	23.89 m
Sbraccio massimo		19.70 m
Oscillazione pendolare (alto / basso)		+70 ° / -63 °
Capacità della piattaforma	Q	408 kg
Rotazione della torretta		360 °
Rotazione del cestello (destra / sinistra)		90 ° / 90 °
Numero di persone (interno / esterno)		3 / 3
Peso e dimensioni		
Peso della piattaforma*		16710 kg
Dimensioni del cestello (lunghezza x larghezza)	lp / ep	2.30 m x 0.90 m
Altezza pianale (accesso)	h20	0.48 m
Lunghezza totale	l1	10.84 m
Larghezza	b1	2.48 m
Altezza	h17	2.71 m
Lunghezza (ripiegata)	l9	7.88 m
Altezza (ripiegata)	h18 ***	2.80 m
Lunghezza pendolare massima	l13	2.40 m
Sbalzo contrappeso (torretta a 90°)	a7	1.43 m
Raggio di sterzata esterna	Wa3	4.35 m
Altezza dal suolo al centro dell'interasse	m2	0.42 m
Interasse	y	2.80 m
Performance		
Velocità di spostamento - chiuso		4.50 km/h
Velocità di spostamento - sollevato		0.80 km/h
Pendenza superabile		35 %
Inclinazione laterale ammissibile		4 °
Pneumatici		
Tipo di ruote		PPS Gomme superelastiche
Modelli di pneumatici		40 x 14 in / 1025 x 365 mm
Ruote motrici (anteriori / posteriori)		2 / 2
Ruote diretrici (anteriori / posteriori)		2 / 2
Frenatura su ruote (anteriori / posteriori)		2 / 2
Motore/batteria		
Marca motore / Modello motore		Yanmar - 4TNV88C
Norma motore		Stage V
Potenza motore (CV / kW)		46 cv / 34.30 kW
Varie		
Pressione al suolo		21.30 dan/cm2
Pressione idraulica		400 bar
Capacità del serbatoio idraulico		94 l
Carburante		76 l
Livello di pressione sonora (sul cestello) (LpA)		79 dB
Consumo quotidiano **		7 l
Conformità agli standard		
Questa macchina è conforme alle norme:		Direttive Europee : 2006/42/CE - Macchine (revisione EN280-1:2022) - 2004/108/EC (EMC) - EMC secondo EN 12895 / 2015 +A1 / 2019

*Varia in base alle opzioni e agli standard del paese in cui viene consegnata la macchina.

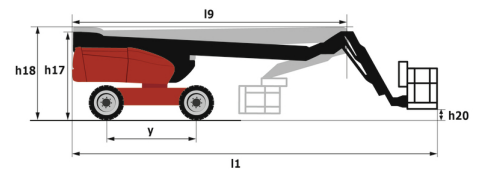
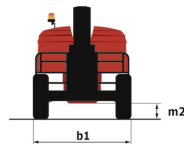
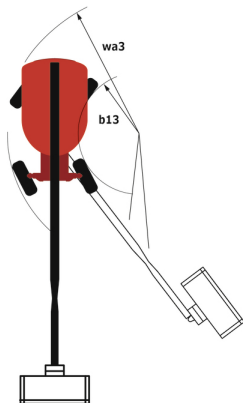
** Secondo il "ciclo REDUCE"

260 TJ+ ST5 - Diagramma di carico

Diagramma di carico per piattaforme portapersone



260 TJ+ ST5 - Disegno quotato



Allestimento

Standard

Informazioni sull'orientamento della torretta
 4 movimenti simultanei
 4 ruote direttrici con sterzata a "granchio"
 4 ruote motrici
 Adesivi di sicurezza gialli e neri su parti mobili
 Allarme sonoro e spia luminosa (inclinazione, sovraccarico, discesa)
 Assale anteriore con differenziale a slittamento limitato
 Assale anteriore oscillante
 Bloccaggio differenziale su assale posteriore
 Cestello 2.300 mm
 Cofano di protezione per quadro comandi
 Compensazione elettronica del cestello
 Contatore
 Engine with DPF (Diesel Particulate Filter)
 Indicatore di livello carburante con spia
 Interruttore di arresto di emergenza nel cestello e sulla torretta
 LED rotating beacon
 LS pump
 Large color screen on turret
 Macchina connessa
 Motore montato su supporto scorrevole
 Pedale di presenza operatore
 Pompa elettrica di emergenza
 Predisposizione 230V
 Radiocomando
 Rotazione continua della torretta
 Sblocco inclinazione
 Sistema Stop & Go
 Sistema di diagnostica integrato
 Sistema di protezione secondaria (SPS)
 Vano motore con chiusura a chiave
 X Y function

Opzionale

Audio warning on movement
 Avviso sonoro su tutti i movimenti
 Battery charger automatic start
 Biodegradable hydraulic oil - Grade 32
 Carica batterie
 Caricabatterie per motorino di avviamento e preriscaldamento del motore con presa comune
 Cestello vemicciato - Per carichi pesanti - Larghezza: 2300 mm (7 ft. 7 in.)
 Cesto stretto vemicciato per carichi pesanti 1800 mm (5 ft 11 in.)
 Chiusura a chiave su serbatoio carburante
 Earthing and shortcircuiting pre-fitting (Bolted ball)
 Easy Link - With access control keypad
 Easy link with remote lock
 External pneumatic supply source
 Faro di lavoro
 Generatore a bordo (3,5 o 5 KW)
 Hydraulic oil for cold temperature
 Kit bande rifrangenti
 Luce stroboscopica ambrata LED sul cestello
 Packing for containerization
 Panel cradle
 Pipe cradle
 Pneumatici antitraccia
 Predisposizione acqua
 Preriscaldamento blocco motore
 Presa da 110 o 230V con interruttore differenziale
 Protezione delle rotaie
 Riscaldamento batteria
 Riscaldamento olio idraulico
 Safety kit - Harness + helmet
 Safety valve
 Scomparti porta attrezzi supplementari
 Socket 230 V + differential circuit breaker
 Stacca batteria



 **MANITOU**
HANDLING YOUR WORLD

Sede centrale

MANITOU ITALIA Srl

Via Cristoforo Colombo 2, Loc. Cavazzona - 41013 CASTELFRANCO EMILIA (MO)

Tel: 059.95.98.11 - Fax 059.95.98.65

www.manitou.com



Questa pubblicazione presenta la descrizione delle versioni e delle possibilità di configurazione dei prodotti Manitou, che possono differire per attrezzature. Gli allestimenti presentati nel presente opuscolo possono essere di serie, optional o non disponibili, a seconda delle versioni. Manitou si riserva il diritto di modificare, in qualsiasi momento e senza alcun preavviso, le specifiche tecniche descritte e rappresentate. Le specifiche indicate non rappresentano alcun obbligo per il costruttore. Per maggiori dettagli, rivolgersi al proprio concessionario Manitou. Documento non contrattuale. Elenco delle specifiche non esaustivo. I loghi nonché l'identità visiva dell'azienda sono di proprietà di Manitou e non possono essere utilizzati senza autorizzazione. Tutti i diritti riservati. Le immagini e gli schemi contenuti nel presente opuscolo sono forniti esclusivamente a fini di consultazione e a titolo indicativo.

Manitou BF SA - Società anonima con consiglio di amministrazione. Capitale sociale: 39,668,399 euro - 857 802 508 RCS Nantes