

Scheda tecnica :

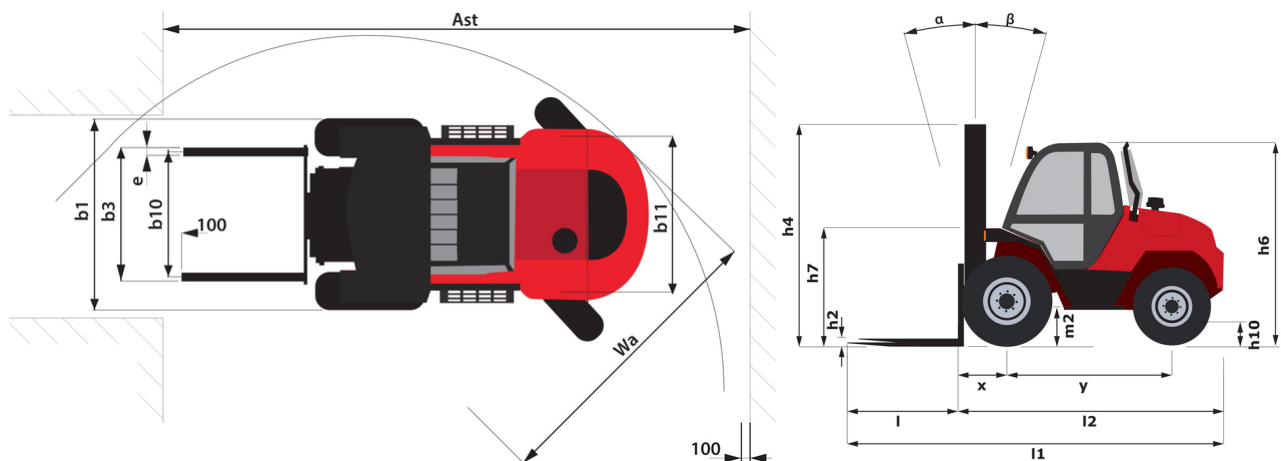
M 70-2 H D ST5



 **MANITOU**
HANDLING YOUR WORLD

Specifiche tecniche		Metrico	
1.1	Costruttore		MANITOU
1.2	Nome modello		M 70-2 H D ST5
1.3	Tipo di alimentazione		Diesel
1.4	Tipo di operatore		Seduto
1.5	Portata massima	Q	7000 kg
1.6	Baricentro del carico	c	600 mm
1.8	Distanza dal centro dell'assele anteriore al piano forche	x	803 mm
1.9	Interasse	y	2493 mm
Weight			
	Riferimento standard del montante della macchina		FVD 40
2.1	Peso		9880 kg
2.2	Peso su assale anteriore (con carico) / posteriore (con carico)		14954 kg / 1926 kg
2.3	Peso su assale anteriore a vuoto / posteriore a vuoto		4040 kg / 5840 kg
Pneumatici			
3.1	Tipo di ruote		Gomme pneumatiche
3.2	Dimensioni ruote anteriori		18R19.5 8T N20XF
3.3	Dimensioni ruote posteriori		265/70R19.5 6T P30HT3
3.5	Numero ruote anteriori / di ruote posteriori		2 / 2
3.5.2	Numero di ruote motrici		2
3.6	Carreggiata centro ruote anteriori	b10	1700 mm
3.7	Ruota posteriore	b11	1545 mm
Dimensions			
4.7	Altezza della protezione conducente (cabina)	h6	2475 mm
4.8	Altezza del sedile	h7	1485 mm
4.19	Lunghezza totale	l1	5700 mm
4.20	Lunghezza al piano forche	l2	4200 mm
4.21	Larghezza	b1	2155 mm
4.22	Sezione forche x Larghezza forche x Lunghezza forche	s / e / l	70 mm x 150 mm / 1500 mm
4.23	Piastra portaforche a norma DIN 15173 A/B		4A
4.24	Larghezza della piastra portaforche	b3	1750 mm
4.31	Altezza dal suolo sotto al montante	m1	300 mm
4.32	Altezza dal suolo al centro dell'interasse	m2	410 mm
4.33	Larghezza del corridoio con pallet 1000 x 1200 trasversale	Ast	6703 mm
4.34	Corridoio di lavoro con pallet 800 x 1200 longitudinale	Ast	6703 mm
4.35	Raggio di sterzata	Wa	4200 mm
Performance			
5.1	Velocità di spostamento (con carico / senza carico)		11 m/s / 23 km/h
5.2	Velocità di sollevamento (con carico / senza carico)		0.32 m/s / 0.32 m/s
5.3	Velocità discesa con carico / (senza carico)		0.40 m/s / 0.34 m/s
5.5	Forza di trazione / trazione (senza carico)		8060 daN / 2930 daN
5.7	Pendenza superabile - con carico / senza carico		45 % / 27 %
5.10	Freno di servizio		Idrraulico
	Tipo di trasmissione		Iidrostatico
Motore			
7.1	Marca motore / Modello motore / Norma motore		Deutz / TD 3,6 / Stage V
7.2	Potenza motore (CV / kW)		75 cv/55.40 kW
7.3	Regime nominale		2500 rpm
7.4	Numero di cilindri		4
Varie			
8.2	Pressione impianto idraulico per accessori		230 bar
8.3	Portata d'olio per attrezzature		80 l/min
8.4	Livello di rumore all'orecchio del conducente secondo la norma DIN 12 053		78 dB

M 70-2 H D ST5 - Disegno quotato



Caratteristiche dei montanti e capacità residue

Duplex Visibilità Totale (FVD)		FVD 36	FVD 40	FVD 45
α - Inclinazione del montante e del portaforche, in avanti	°	15	15	15
β - Inclinazione del montante e del portaforche, indietro	°	15	15	15
h1 - Altezza montante abbassato	mm	3145	3345	3595
h3 - Altezza di sollevamento	mm	3600		4500
h4 - Altezza montante sollevato	mm	4960	5360	5860
Capacità residua all'altezza max	kg	7000	7000	5000
Capacità residua con traslatore laterale agganciato alla massima altezza	kg	6300	6350	3850
Altezza a capacità max	mm	3600	4000	4000



 **MANITOU**
HANDLING YOUR WORLD

Sede centrale

MANITOU ITALIA Srl

Via Cristoforo Colombo 2, Loc. Cavazzona - 41013 CASTELFRANCO EMILIA (MO)

Tel: 059.95.98.11 - Fax 059.95.98.65

www.manitou.com



Questa pubblicazione presenta la descrizione delle versioni e delle possibilità di configurazione dei prodotti Manitou, che possono differire per attrezzature. Gli allestimenti presentati nel presente opuscolo possono essere di serie, optional o non disponibili, a seconda delle versioni. Manitou si riserva il diritto di modificare, in qualsiasi momento e senza alcun preavviso, le specifiche tecniche descritte e rappresentate. Le specifiche indicate non rappresentano alcun obbligo per il costruttore. Per maggiori dettagli, rivolgersi al proprio concessionario Manitou. Documento non contrattuale. Elenco delle specifiche non esaustivo. I loghi nonché l'identità visiva dell'azienda sono di proprietà di Manitou e non possono essere utilizzati senza autorizzazione. Tutti i diritti riservati. Le immagini e gli schemi contenuti nel presente opuscolo sono forniti esclusivamente a fini di consultazione e a titolo indicativo.

Manitou BF SA - Società anonima con consiglio di amministrazione. Capitale sociale: 39,668,399 euro - 857 802 508 RCS Nantes